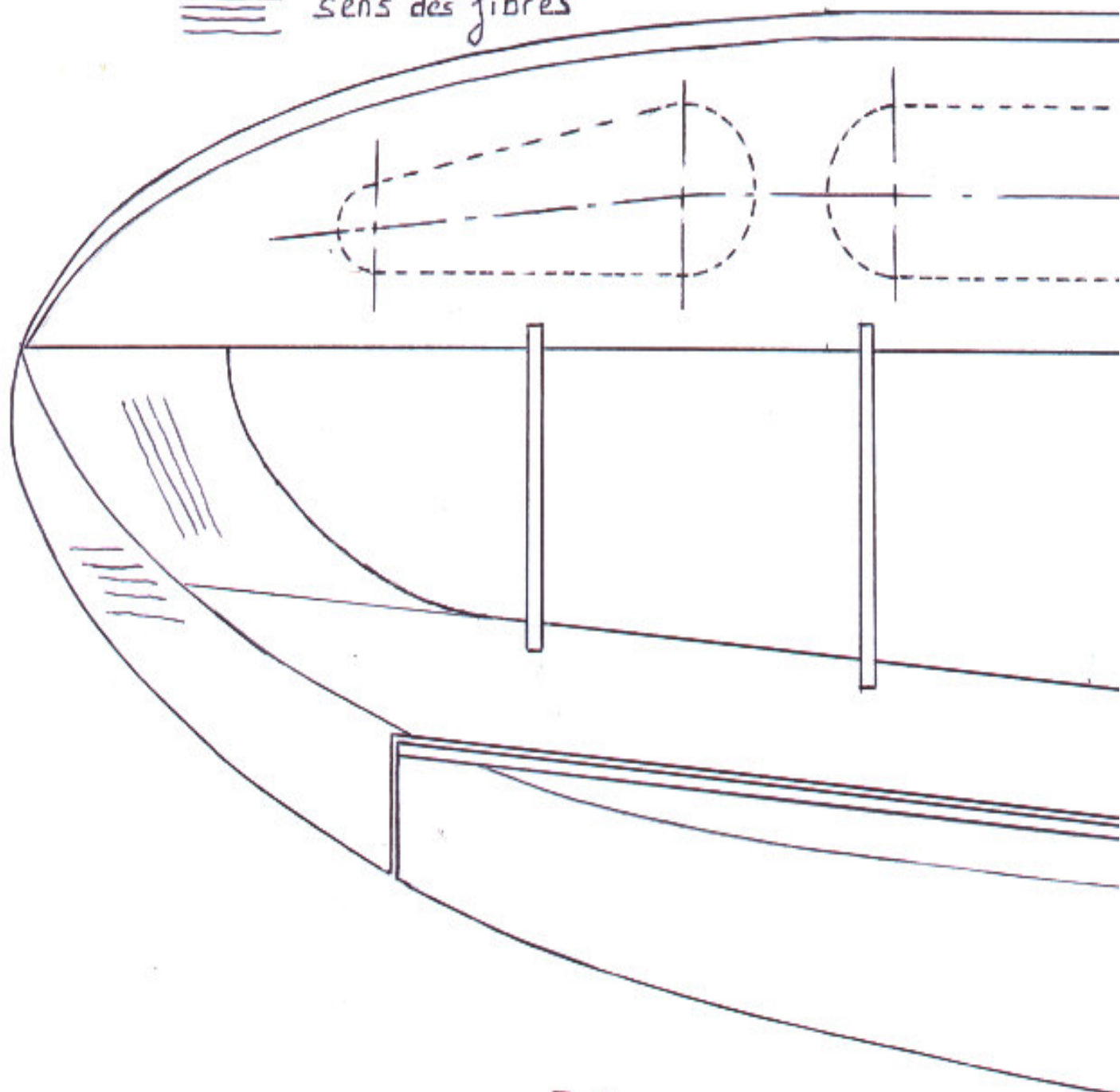


≡≡≡ sens des fibres



E-E



Profil PIF 02

